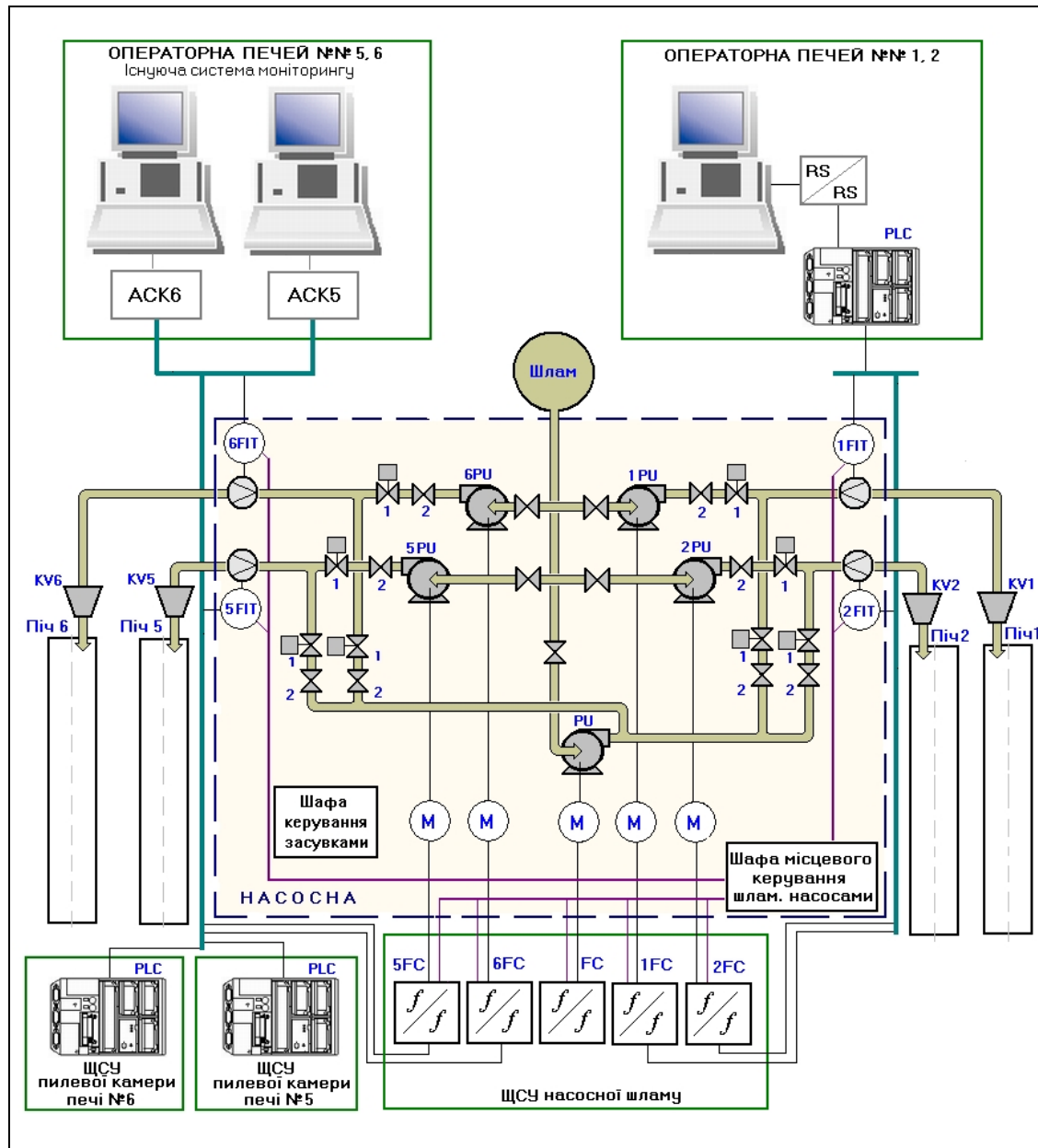


СИСТЕМА КЕРУВАННЯ ДОЗОВАНОЮ ПОДАЧЕЮ ШЛАМУ НА ПЕЧАХ №1,2 і №5,6 ВАТ "МИКОЛАЇЦЕМЕНТ"

Система призначена для автоматичного підтримання заданого значення подачі шламу в процесі випалювання цементу на обертових печах. При цьому передбачена візуалізація і облік цих компонентів. Система замінює існуючу систему подачі шламу з переливом на безпереливну, що дає можливість використовувати шлам з нижчою вологістю.



Система забезпечує:

- автоматичну стабілізацію витрати шламу на рівні, який задається з комп'ютера оператора (на печах №5 і №6 – існуючі, на печах №1 і №2 – новий)
- вимірювання витрати шламу з накопиченням (інтегрована витрата) по кожній з печей
- дистанційне та місцеве керування частотно-регульованим електроприводом насоса шламу
- місцеве керування пневмопривідними засувками.