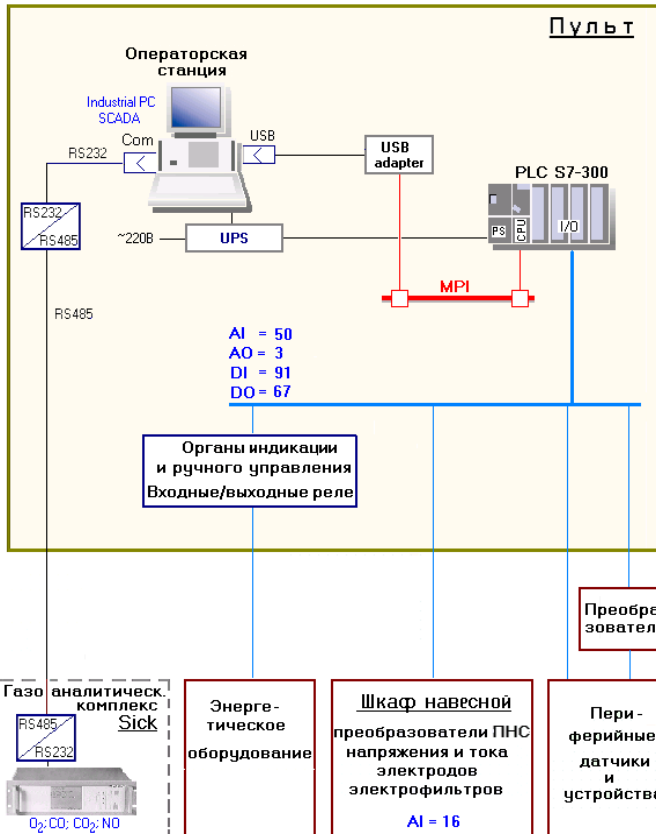


## СИСТЕМА МОНИТОРИНГА ПЕЧИ №5 ОАО "ПОДОЛЬСКИЙ ЦЕМЕНТ"

Система мониторинга выполнена ТОО "ВОТУМ".

Внедрение газоаналитического комплекса "Sick" осуществлено ДП "Екополис" ТОО "Технополис".



Система обеспечивает наблюдение и текущий контроль технологического процесса обжига в печи №5 по автоматически обновляемой информации, которая непрерывно поступает в PLC от первичных приборов и датчиков, обрабатывается и передается в операторскую станцию. После обработки данные отображаются на экране операторской станции в виде мнемосхем.

Система мониторинга состоит из совокупности существующих и дополнительно приобретенных технических средств – пульта и шкафа навесного.



В состав пульта входит: устройство визуализации и мониторинга (HMI) – операторская станция и программируемый логический контроллер (PLC). На пульте находится пусковая и контролирующая электроаппаратура, при помощи которой реализованы функции управления основными исполнительными механизмами направляющих дымохода, дозировки шлама и подачи газа.

К контроллеру от нормирующих преобразователей ПНС, расположенных в навесном шкафу, подключены аналоговые сигналы тока и напряжения на электродах электрофильтров.

Система позволяет оператору выборочно выводить на экран монитора мнемосхемы, на которых показаны текущие значения соответствующих параметров, получать информацию об отклонениях технологического режима от заданных пороговых значений, анализировать ситуацию с учетом указаний от диспетчера завода.

При выходе технологических параметров за принятую норму срабатывает сигнализация (предупредительная или аварийная).

